

Indicateur/Répétiteur de Pesage Numérique  
Digital Weighing Indicator/Repeater

# IPE50 XLR/I

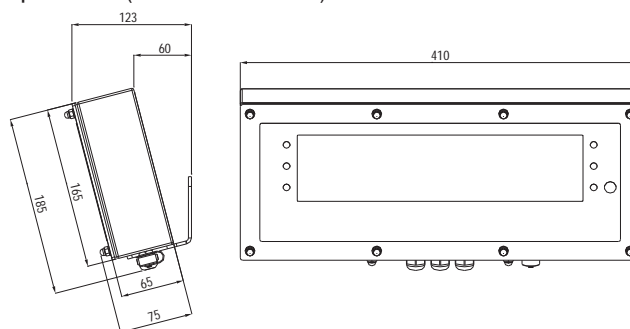
10 000d / 2x3 000d



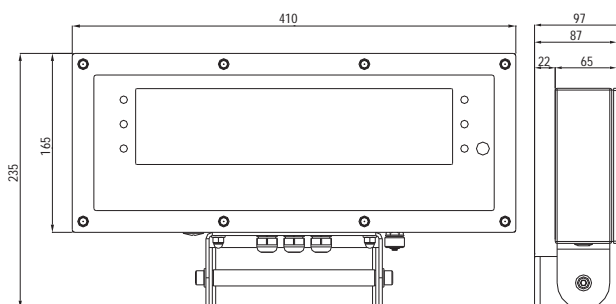
- Large afficheur à LED 60 mm
- Utilisable en extérieur, lisible en plein soleil
- Homologué jusqu'à 10 000d selon EN 45501
- Boîtier Inox IP67 pour fixation murale
- Jusqu'à 8 capteurs 350  $\Omega$  (4 ou 6 fils)
- 1 sortie RS485 et 1 sortie RS232,
- 2 modèles : indicateur (XLI) et répéteur (XLR)
- Télécommande en option
- Large matrice display with 60 mm digits
- Suitable for outdoors use, also in full sunlight
- Approved up to 10 000d according to EN 45501
- IP67 Stainless Steel housing
- Up to 8 load cells 350  $\Omega$  (4 or 6 wire)
- 1 RS485 output and 1 RS232 output
- 2 models: indicator (XLI) and repeater (XLR)
- Optional remote control



Dimensions avec équerre fixe (fourniture standard) - Dimension with fixed bracket (standard supplying)



Dimension avec équerre orientable (fourniture optionnelle) - Dimension with adjustable bracket (optional supplying)



Toutes dimensions en mm. Dimensions et spécifications non contractuelles.  
Dessins techniques disponibles sur demande. - All dimensions in mm. Dimensions and specifications do not constitute any liability whatsoever. Technical drawings are available on request.

# IPE50 XLR/I

Indicateur/Répétiteur de Pesage Numérique  
*Digital Weighing Indicator/Repeater*

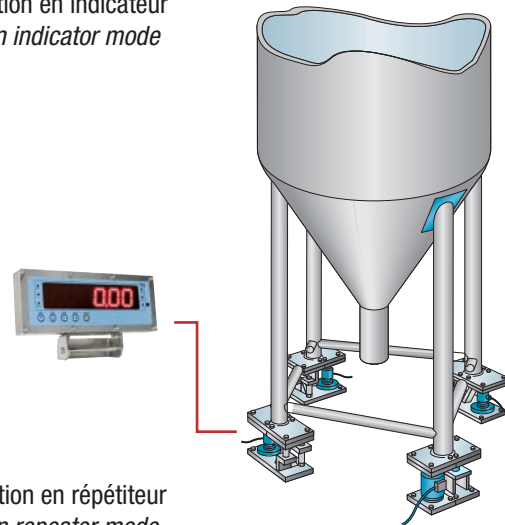
## Applications - Applications

- Bascules industrielles
- Compteuses
- Ponts bascules
- Contrôle de stock
- Contrôle de processus industriel
  
- *Industrial scales*
- *Counting scales*
- *Weighbridges*
- *Inventory control*
- *Industrial process control*

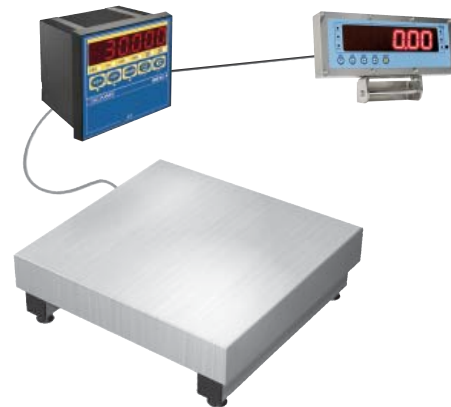
## Fonctionnalités - Functions

- Mise à zéro manuelle, au démarrage, zéro suiveur
- Tare semi-automatique, Tare manuelle
- Blocage du clavier
- Réglage du zéro sans modifier le réglage de la pente
- Répétiteur pour IPC50 ou IPE50
  
- *Manual zero setting, auto zero at the start-up, zero tracking*
- *Semi-automatic tare, manual tare*
- *Keyboard lock*
- *Quick zero calibration without affecting span adjustment*
- *Repeater for IPC50 or IPE50*

Utilisation en indicateur  
*Use in indicator mode*



Utilisation en répétiteur  
*Use in repeater mode*



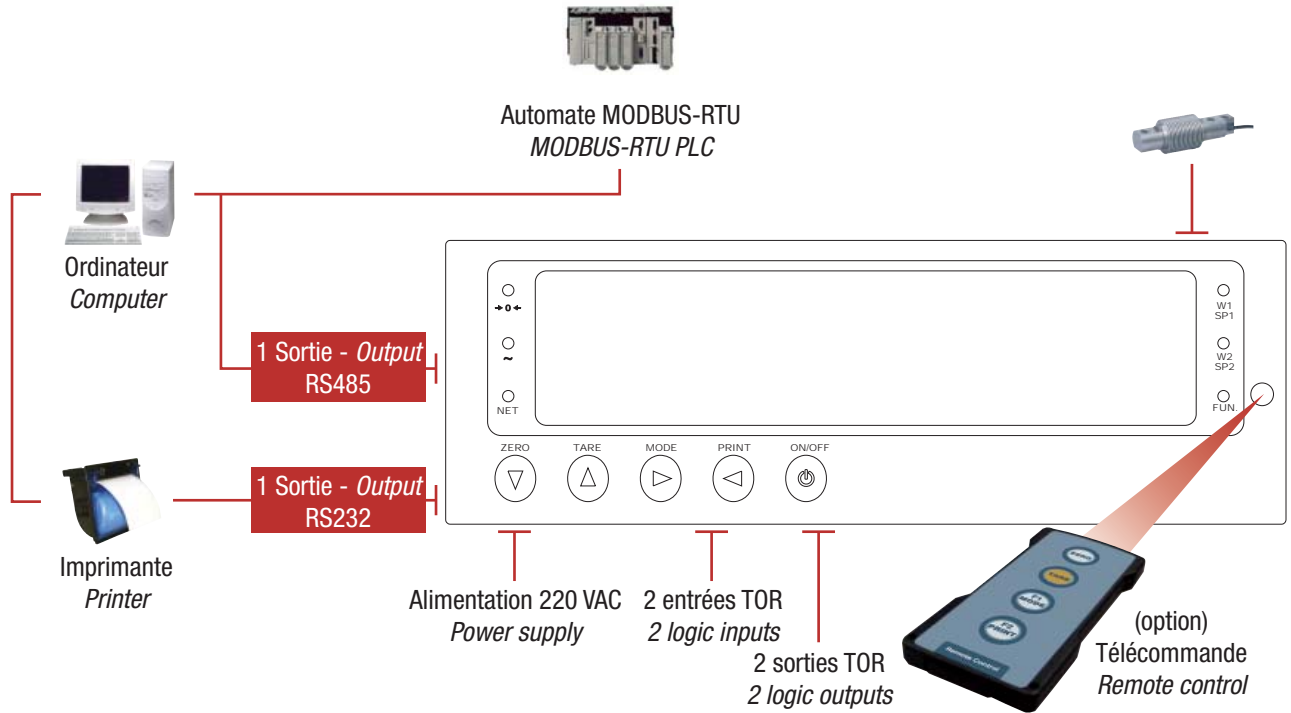
## Mode de fonctionnement - Functioning modes

- Basculement Brut/Net
- Détection de seuils sur le poids Net et Brut
- Entrée/Sortie
- Réseau Maître/Esclaves : contrôle d'un réseau de 1 à 4 autres IPE50 en mode répétiteur ou en sommation
- DSD (Data Storage Device) : mémorisation de 131 000 pesées
- Affichage haute résolution (sensibilité x10)
- Mode HOLD : permet de figer l'affichage du poids
- Mode détection PEAK : mémorisation du poids max. mesuré
- Totalisation horizontale (pesage de lots)
- Totalisation verticale (remplissage de récipients)
- Comptage de pièces
- Répétiteur de poids
  
- *Gross/Net switching*
- *Set point detection on gross or net weight*
- *Input/Output*
- *Master/Slave networking: monitor a network of 1 to 4 other IPE50 in repeater or summation mode*
- *DSD (Data Storage Device): 131 000 weight data storage*
- *High resolution display (sensitivity x10)*
- *HOLD mode: Allows to freeze the weight value on display*
- *PEAK detection mode: Log the max. measured weight*
- *Horizontal totalization (sum of batches)*
- *Vertical totalization (container filling)*
- *Pieces counting*
- *Weight repeater*

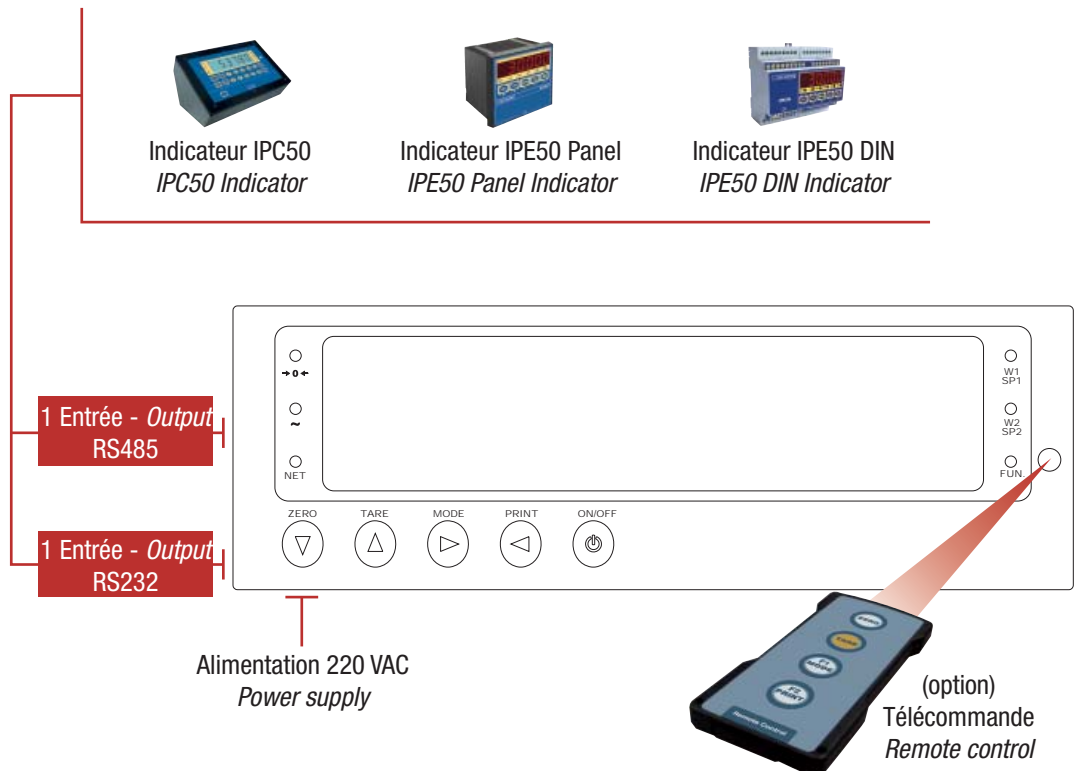
# IPE50 XLR/I

Indicateur/Répétiteur de Pesage Numérique  
Digital Weighing Indicator/Repeater

## IPE50 XLI : Utilisation en indicateur - Use in indicator mode



## IPE50 XLR : Utilisation en répéteur - Use in repeater mode



### Caractéristiques Générales - General Specifications

Classe de précision	Accuracy class	Classe III, 10 000d
Voies de mesure	Measuring channels	1 entrée de pont de jauge connexion 4 ou 6 fils 1 strain gage input 4 or 6 wire connection
Alimentation capteur	Load cell input voltage	5 VDC / 120 mA
Impédance min. des capteurs	Min. input resistance load cells	42 Ω
Signal d'entrée	Input signal	0 ... +6 mV/V
Signal min. par échelon de vérification	Minimum division voltage value	0.3 μV
Plage de température compensée	Compensated temperature range	-10 ... +40°
Linéarisation	Linearization	3 pts
Filtrage	Filtering	6 types avec niveau réglable 6 types with adjustable level
Affichage	Display	LED 6 digits 58 mm

### Caractéristiques Techniques - Technical Specifications

Alimentation électrique	Power supply	220 VAC
Résolution interne convertisseur	Internal resolution (converter)	24 bits
Vitesse interne convertisseur	Internal converter rate	max. 200 conv./s
Vitesse de rafraîchissement E/S (sorties numériques et analogiques)	Refresh rate I/O (digital and analog output)	max. 15 mes./s
Résolution à l'affichage	Displayed resolution	10 000d, 2x3 000d jusqu'à 200 000d (haute résolution) up to 200 000d (high resolution)

### Entrée/Sorties Standard - Standard Input/Output

2 sorties relais statiques	2 static relay outputs	48 VDC, 0.1 A
2 entrées TOR	2 logic inputs	12 ... 24 VDC, 20 mA max.
2 sorties numériques	2 digital outputs	1 RS232 - 1 RS485

### Options - Options

DSD : mémoire alibi	DSD: Data Storage Device	131 000
Carte gestion Date et Heure	Time and Date board	
Sortie analogique	Analog output	0-10 V, 4-20 mA

### Accessoires - Accessories



Imprimante TP200  
TP200 Printer



Télécommande  
Remote control

- Equerre orientable  
Adjustable bracket