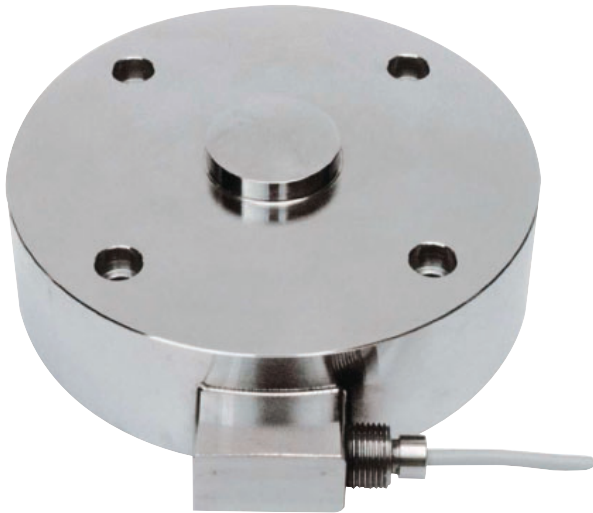


RH10X

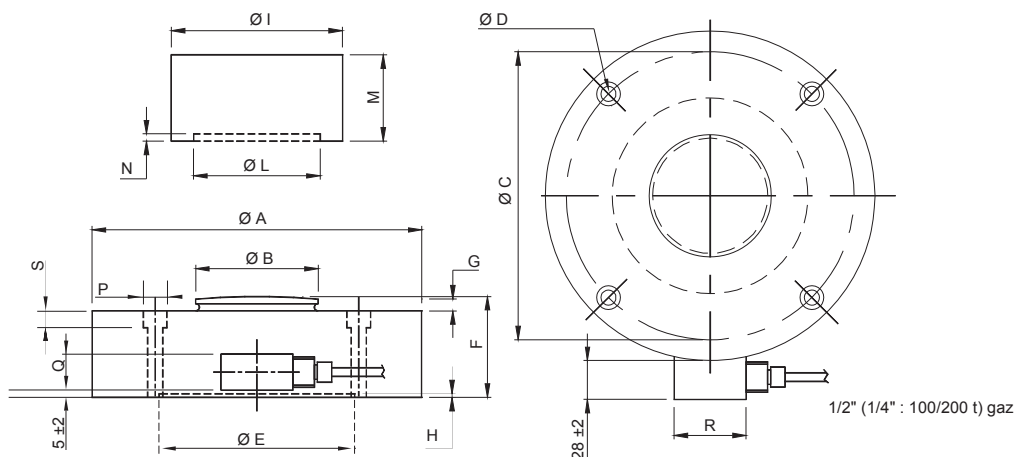
100 t ... 1 000 t



- Réalisé en acier inoxydable hermétiquement soudé IP68
- Conception très bas profil
- Bouton de charge sphérique pour alignement optimal de la charge
- Idéal pour les applications de pesage industriel et de contrôle de niveau
- *Made of stainless steel hermetically welded IP68*
- *Low profile design*
- *Spherical load button for perfect alignment of the load*
- *Ideally suited for any industrial weighing and level control application*



Plaque supérieure (option)
Upper Plate (option)



Capacité Nominal (C.N.) Rated capacity [t]	Dimensions - Dimension [mm]														Poids Weight [kg]		
	Ø A	Ø B	Ø C	Ø D	Ø E	F	G	H	Ø I	Ø L	M	N	P	Q		R	S
100, 200	229	87	200	10.5	136.5	70	10	2	119	88	60	5	16.5	30	60	10.5	25
300	299	155	260	12.5	228	85	12	2	198	156	60	5	18.5	30	60	12.5	42
500, 750	299	155	260	12.5	230	120	14	2	198	156	89	9	18.5	30	60	12.5	60
1 000	323	175	285	12.5	250	140	15	2	-	-	-	-	18.5	30	60	12.5	83

Toutes dimensions en mm. Dimensions et spécifications non contractuelles. Dessins techniques disponibles sur demande.
All dimensions in mm. Dimensions and specifications do not constitute any liability whatsoever. Technical drawings are available on request.

Câblage - Wiring

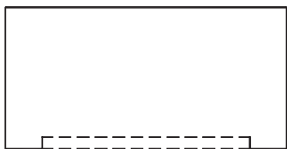
+ alim.	+ signal	- signal	- alim.	+ réf.	- réf.
+ excit.	+ signal	- signal	- excit.	+ sense	- sense
rouge	vert	blanc	noir	bleu	marron
red	green	white	black	blue	brown



Caractéristiques - Specifications

MÉTROLOGIQUES	METROLOGICAL		
Capacité nominale (Cn)	Rated capacity (Cn)	100, 200, 300, 500, 750, 1 000	t
Erreur combinée	Combined error		±0.2 %Cn
Effet de la temp. sur le zéro	Temperature effect on zero		±0.0050 %Cn/°C
Effet de la temp. sur la sensibilité	Temperature effect on sensitivity		±0.0050 %Cn/°C
Fluage (30 min.)	Creep error (30 min.)		±0.03 %Cn
MÉTROLOGIE LÉGALE OIML R60	LEGAL METROLOGY OIML R60		
Classe de précision	Accuracy class		-
Capacité maximale (E _{max})	Maximum capacity (E _{max})		- kg
Nombre max. d'échelons (n _{max})	Max. number of LC intervals (n _{max})		- d OIML
Échelon de vérification min. (v _{min})	Minimum verification interval (v _{min})		- kg
Z=E _{max} /(2xDR)	Z=E _{max} /(2xDR)		-
ÉLECTRIQUES	ELECTRICAL		
Plage de tension d'alimentation	Nominal range of excitation voltage	1 ... 15	V
Sensibilité nominale à Cn	Rated output at Cn	2 ±0.1 % (Cn > 500 t : erreurs ou valeurs vérifiées jusqu'à 500 t - errors or values verified up to 500 t)	mV/V
Plage de zéro initial	Zero balance	±1	%Cn
Résistance d'entrée/sortie	Input/output resistance	700 ±20 / 700 ±5	Ω
Résistance d'isolement	Insulation resistance	2 000	MΩ/50V
GÉNÉRALES	GENERAL		
Plage de temp. compensée	Compensated temperature range	-10 ... +50	°C
Plage de temp. de fonctionnement	Service temperature range	-20 ... +60	°C
Charge limite admissible	Safe load limit	150	%Cn
Charge ultime avant rupture	Ultimate overload	300	%Cn
Couple de serrage	Tightening torque		Nm
Degré de protection	Protection class	IP68	EN 60529
Matière	Material		
Corps d'épreuve	Measuring body		Inox - Stainless steel
Presse étoupe	Cable gland		-
Gaine de câble	Cable sheath		-
Longueur du câble	Cable length	10	m
Poids net	Net weight	voir tableau - see drawing	kg
OPTIONS	OPTIONS		
ATEX 2014/34/EU, IECEx		Ⓜ II 1 G/D, Ex ia IIC T6 Gα, Ex ia IIIC T80°C Da, IP6X, -20°C < Ta < +60°C (zone 0/20) Ⓜ II 1 D, Ex ta IIIC T125°C Da, IP6X, -20°C < Ta < +60°C (zone 20) Ⓜ II 3 G, Ex nA IIC T6 Gc, -20°C < Ta < +60°C (zone 2)	

Accessoires - Accessoires



Plaque supérieure - Upper plater

