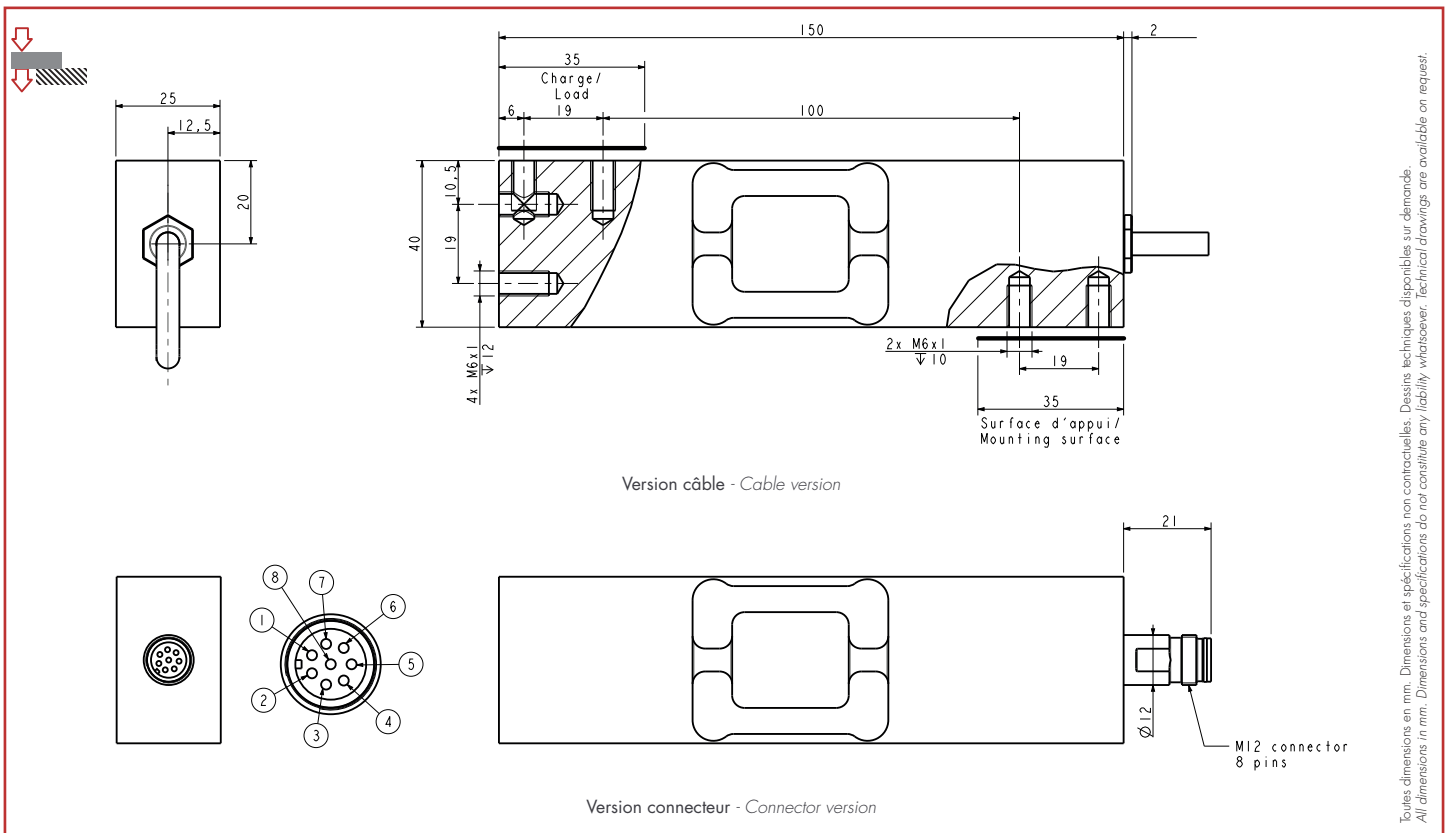




- Construit en inox, soudé (IP68, IP69K)
 - Homologué jusqu'à 6000 d OIML R60
 - Idéal pour balances ou doseuses utilisées en environnement humide ou corrosif
 - Excentration de charge compensée
 - Option sortie connecteur
 - Option signal de sortie ajusté
- *Stainless steel construction, sealed (IP68, IP69K)*
 - *Approved up to 6000 d OIML R60*
 - *Ideally suited for scales or dosing machines used in wet or corrosive environments*
 - *Off-center load compensated*
 - *Optional connector output*
 - *Optional calibrated output signal*



Toutes dimensions en mm. Dimensions et spécifications non contractuelles. Dessins techniques disponibles sur demande.
All dimensions in mm. Dimensions and specifications do not constitute any liability whatsoever. Technical drawings are available on request.

Câblage version câble - Wiring cable version

+ alim.	+ signal	- signal	- alim.	+ réf.	- réf.
+ excit.	+ signal	- signal	- excit.	+ sense	- sense
marron	jaune	blanc	vert	gris	rose
brown	yellow	white	green	grey	pink

Câblage version connecteur - Wiring connector version

+ alim.	+ signal	- signal	- alim.	+ réf.	- réf.
+ excit.	+ signal	- signal	- excit.	+ sense	- sense
7	1	8	6	3	5



Caractéristiques - Specifications

MÉTROLOGIQUES	METROLOGICAL	C3 15e	C5 15e	C6 15e	
Capacité nominale (Cn)	Rated capacity (Cn)	15, 30, 75, 125	125	15, 30, 75	kg
Erreur combinée	Combined error	±0.017	±0.01	±0.008	%Cn
Effet de la temp. sur le zéro	Temperature effect on zero	±0.0009	±0.0009	±0.0009	%Cn/°C
Effet de la temp. sur la sensibilité	Temperature effect on sensitivity	±0.0014	±0.0007	±0.0007	%Cn/°C
Fluage (30 min.)	Creep error (30 min.)	±0.025	±0.012	±0.012	%Cn
Taille de plateau maximum	Maximum platform size	≤ 30 kg : 500 x 400 / ≥ 75 kg : 600 x 400			mm
MÉTROLOGIE LÉGALE OIML R60	LEGAL METROLOGY OIML R60				
Classe de précision	Accuracy class	C3	C5	C6	
Capacité maximale (E _{max})	Maximum capacity (E _{max})	15, 30, 75, 125	125	15, 30, 75	kg
Nombre max. d'échelons (n _{max})	Max. number of LC intervals (n _{max})	3 000	5000	6 000	d OIML
Échelon de vérification min. (v _{min})	Minimum verification interval (v _{min})	1, 2, 5, 8.3	8.3	1, 2, 5	g
Z=E _{max} /(2xDR)	Z=E _{max} /(2xDR)	3 000	6000	6 000	d OIML
ÉLECTRIQUES	ELECTRICAL				
Plage de tension d'alimentation	Nominal range of excitation voltage			1 ... 15	V
Sensibilité nominale à Cn	Rated output at Cn		2 ±10% (option 1.96 ±0.1%*)		mV/V
Plage de zéro initial	Zero balance			± 10	%Cn
Résistance d'entrée/sortie	Input/output resistance	385 ± 20 / 350 ± 5 (option 350 ±0.3*)			Ω
Résistance d'isolement	Insulation resistance			5 000	MΩ/50V
GÉNÉRALES	GENERAL				
Plage de temp. compensée	Compensated temperature range			-10 ... +40	°C
Plage de temp. de fonctionnement	Service temperature range			-20 ... +60	°C
Charge limite admissible	Safe load limit			150	%E _{max}
Charge limite verticale, au point de fixation	Safe load limit, at fixing point			300	%E _{max}
Charge limite transversale, au point de fixation	Transversal safe load limit	15 kg : 500 / 30 kg : 700 / >30 kg : 300			%E _{max}
Couple de serrage	Tightening torque			15	Nm
Degré de protection	Protection class			IP68 / IP69K	EN 60529
Matière	Material				
Corps d'épreuve	Measuring body			Inox - Stainless steel	
Presse étoupe	Cable gland			Inox - Stainless steel	
Gaine de câble	Cable sheath			PVC	
Longueur du câble	Cable length			3	m
Poids net	Net weight			0.9	kg

Options - Options

Sortie connecteur	Connector output	M12 – Lumberg 8 pts
*Signal sortie ajusté	*Calibrated output signal	Sensibilité/résistance - Sensitivity/resistance

Accessoires - Accessories

Câble de connexion	Connection cables	M12 8pts, 2/5 m
--------------------	-------------------	-----------------



Siège Social - Headquarter: Technosite Altéa - 294, Rue Georges Charpak - 74100 JUVIGNY - FRANCE
 SCAIME SAS - 294, RUE GEORGES CHARPAK - CS 50501 - 74105 ANNEMASSE CEDEX - FRANCE
 Tél. : +33 (0)4 50 87 78 64 - Fax : +33 (0)4 50 87 78 46 - info@scaime.com - www.scaime.com
 Téléchargez tous nos documents sur notre site internet - Download all our documents on our website

