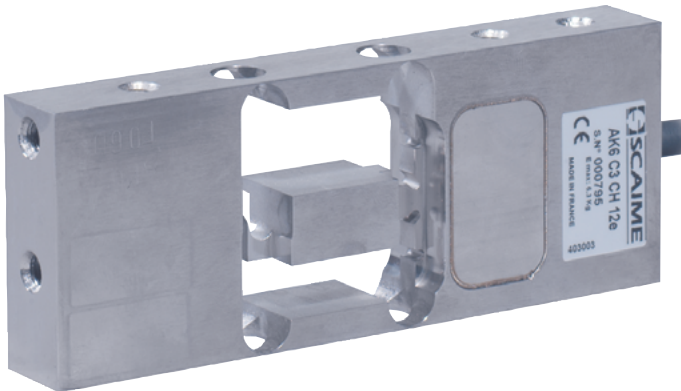
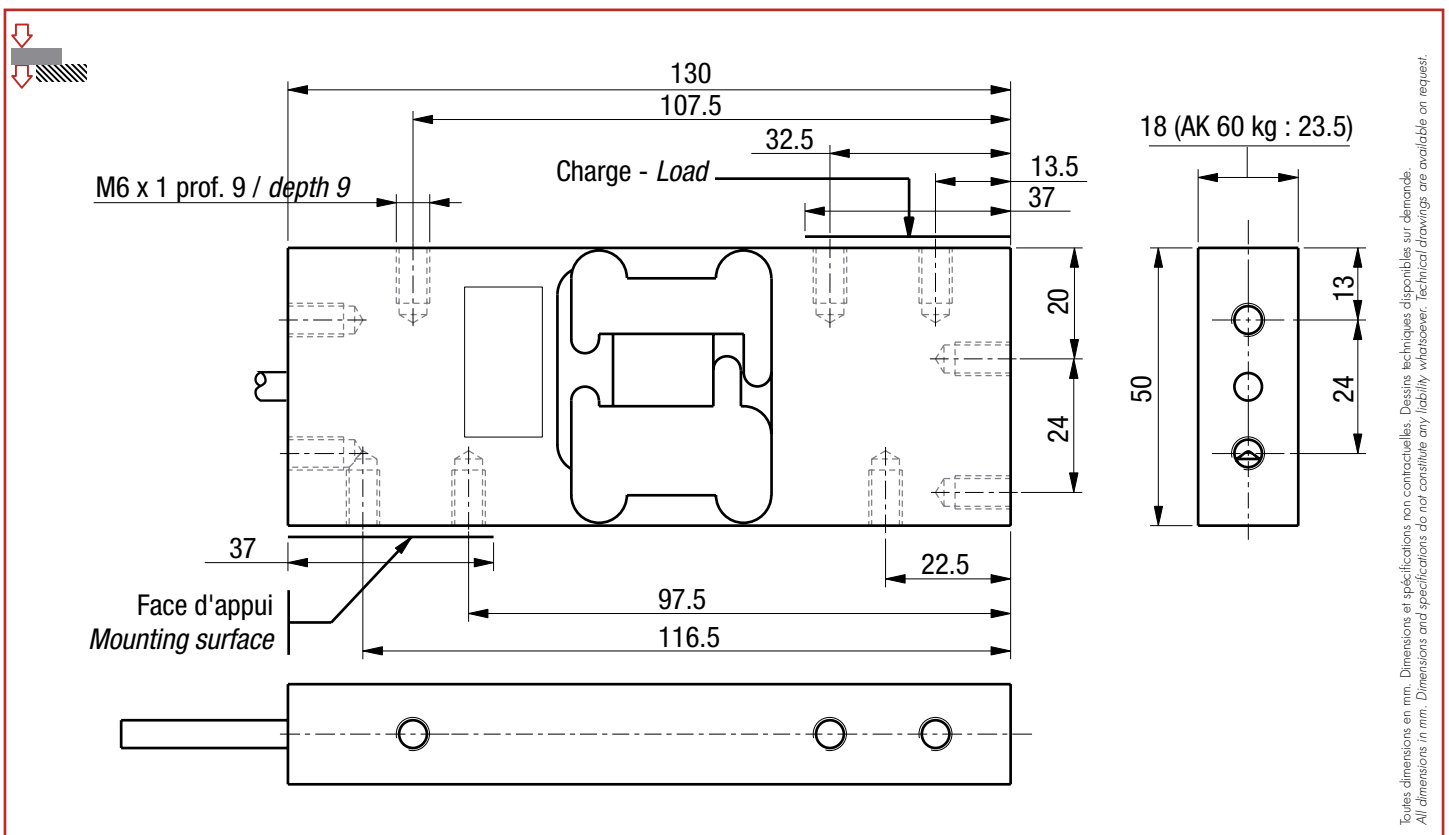


AK 60

6 kg ... 60 kg



- Réalisé en acier inoxydable, soudé hermétiquement (IP68), utilisation dans les environnements humides
- Homologué jusqu'à 3 000 d OIML R60 et 5 000 d NTEP
- Optimisé pour les processus de pesage dynamique (déflexion < 0.25mm)
- *Stainless steel construction, hermetically welded (IP68), suited for use in humid environments*
- *3 000 d OIML R60 and 5 000 d NTEP approved*
- *Optimized for dynamic weighing (deflection < 0.25mm)*
- *Side fixing holes for use in multi-head weighers*



Câblage - Wiring

| | | | | | |
|----------|----------|----------|----------|---------|---------|
| + alim. | + signal | - signal | - alim. | + réf. | - réf. |
| + excit. | + signal | - signal | - excit. | + sense | - sense |
| marron | jaune | blanc | vert | gris | rose |
| brown | yellow | white | green | grey | pink |



AK 60

6 kg ... 60 kg

Caractéristiques - Specifications

| MÉTROLOGIQUES | METROLOGICAL | | |
|--|---|--|-------------------|
| Capacité nominale (Cn) | Rated capacity (Cn) | 6, 12, 30, 60 | kg |
| Erreur combinée | Combined error | ±0.017 | %Cn |
| Effet de la temp. sur le zéro | Temperature effect on zero | ±0.0012 | %Cn/°C |
| Effet de la temp. sur la sensibilité | Temperature effect on sensitivity | ±0.0014 | %Cn/°C |
| Fluage (30 min.) | Creep error (30 min.) | ±0.025 | %Cn |
| Taille de plateau maximum | Maximum platform size | 6, 12 kg = 350 x 350 30, 60 kg = 420 x 420 | mm |
| MÉTROLOGIE LÉGALE OIML R60 | LEGAL METROLOGY OIML R60 | | |
| Classe de précision | Accuracy class | | C3 |
| Capacité maximale (E _{max}) | Maximum capacity (E _{max}) | 6.3, 12.3, 30.3, 60.3 | kg |
| Nombre max. d'échelons (n _{max}) | Max. number of LC intervals (n _{max}) | 3 000 | d OIML |
| Échelon de vérification min. (v _{min}) | Minimum verification interval (v _{min}) | Cn/12 000 | kg |
| Z=E _{max} /(2xDR) | Z=E _{max} /(2xDR) | 3 000 | |
| ÉLECTRIQUES | ELECTRICAL | | |
| Plage de tension d'alimentation | Nominal range of excitation voltage | 1 ... 15 | V |
| Sensibilité nominale à Cn | Rated output at Cn | 2 ±10% | mV/V |
| Plage de zéro initial | Zero balance | ±10 | %Cn |
| Résistance d'entrée/sortie | Input/output resistance | 385 ±20 / 350 ±5 | Ω |
| Résistance d'isolement | Insulation resistance | 5 000 | MΩ/50V |
| GÉNÉRALES | GENERAL | | |
| Plage de temp. compensée | Compensated temperature range | -10 ... +40 | °C |
| Plage de temp. de fonctionnement | Service temperature range | -20 ... +60 | °C |
| Charge limite admissible | Safe load limit | 150 | %E _{max} |
| Charge ultime avant rupture | Ultimate overload | 200 | %E _{max} |
| Couple de serrage | Tightening torque | 15 | Nm |
| Degré de protection | Protection class | IP68 | EN 60529 |
| Matière | Material | | |
| Corps d'épreuve | Measuring body | Acier inoxydable - Stainless steel | |
| Gaine de câble | Cable sheath | PVC | |
| Longueur du câble | Cable length | 3 | m |
| Poids net | Net weight | 6 ... 30 kg = 0.7 60 kg = 0.9 | kg |

Options - Options

ATEX 2014/34/EU, IECEx

Ⓢ II 1 G/D, Ex ia IIC T6 Ga, Ex ia IIIC T80°C Da, IP6X, -20°C < Ta < +60°C (zone 0/20)

Ⓢ II 1 D, Ex ta IIIC T125°C Da, IP6X, -20°C < Ta < +60°C (zone 20)

Ⓢ II 3 G, Ex nA IIC T6 Gc, -20°C < Ta < +60°C (zone 2)

Accessoires - Accessories

scaime

Siège Social - Headquarter: Technosite Altéa - 294, Rue Georges Charpak - 74100 JUVIGNY - FRANCE

SCAIME SAS - 294, RUE GEORGES CHARPAK - CS 50501 - 74105 ANNEMASSE CEDEX - FRANCE

Tél. : +33 (0)4 50 87 78 64 - Fax : +33 (0)4 50 87 78 46 - info@scaime.com - www.scaime.com

Téléchargez tous nos documents sur notre site internet - Download all our documents on our website

